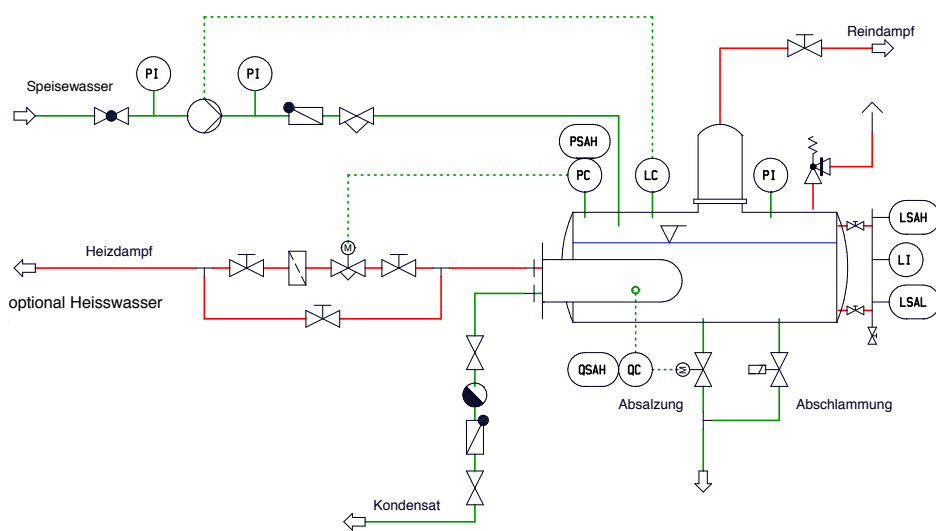


>>> Einfach ausgefüllt zurück an die  
[mail@westfalia-waermetechnik.de](mailto:mail@westfalia-waermetechnik.de) oder per  
 Fax an +49 5223 9294-555 versenden.

## Betriebsdaten für die Auslegung Ihres Reindampferzeugers

Wir berechnen Ihren neuen Reindampferzeuger anhand Ihrer Wünsche und Anforderungen.  
 Und so einfach funktioniert's: Tragen Sie die Ihnen bekannten Größen in die entsprechenden Felder ein und senden Sie das ausgefüllte Dokument an uns zurück. Haben Sie Fragen, sprechen Sie uns gerne an.



Legende	
	Absperrarmatur
	Kugelhahn
	Rückschlagklappe
	Kondensatableiter
	Pumpe
	Manometer
	Druckregelung
	Leitfähigkeitsregelung
	Leitfähigkeit, Max-Alarm
	Regelarmatur m. Elektroantrieb
	Absperrarmatur von Hand
	Absperrarmatur mit Regelverhalten
	Sicherheitsventil
	Füllstandsanzeige
	Füllstandsanzeige, Max-Alarm
	Füllstandsanzeige, Min-Alarm
	Füllstandssteuerung

### Für die Planung benötigen wir folgende Infos:

#### HEIZMEDIUM

##### Wasserdampf

Betriebsdruck (bar (ü)):

Bei überhitztem Dampf: Temperatur °C:

##### Heißwasser

Vorlaufauftemperatur °C:

##### Reindampf

Massenstrom Reindampf kg/h:

Betriebsüberdruck Reindampf (bar): max. (bar):

##### Speiswasser

Temperatur °C: Leitfähigkeit cm<sup>2</sup>:

Druck (bar (ü)):

### So können wir Sie erreichen:

Ihre Firma:

Ihr Name:

Abteilung:

Straße & Hausnummer:

PLZ:

Ort:

Land:

Telefonnummer:

E-Mail:

### Gut zu wissen:

Datenschutz ist uns wichtig. Wir werden Ihre Daten nicht an Dritte weitergeben und ausnahmslos für die von Ihnen gewünschte Berechnung verwenden. Hier finden Sie unsere [Datenschutzbestimmung](#).