

T 8384-1

Elektropneumatischer Stellungsregler Typ 3730-1

Bauart 3730



Anwendung

Einfach oder doppeltwirkender Stellungsregler zum Anbau an pneumatische Stellventile. Selbstabgleichend, automatische Anpassung an Ventil und Antrieb.

Sollwert 4 bis 20 mA

Hübe 3,75 bis 200 mm

Schwenkwinkel 24 bis 100°

Der Stellungsregler gewährleistet eine vorgegebene Zuordnung von Ventilstellung (Regelgröße x) zum Stellsignal (Sollwert w). Er vergleicht das Stellsignal einer Regel- oder Steuereinrichtung mit dem Hub oder Drehwinkel eines Stellventils und liefert als Ausgangsgröße y einen pneumatischen Stelldruck.

Merkmale

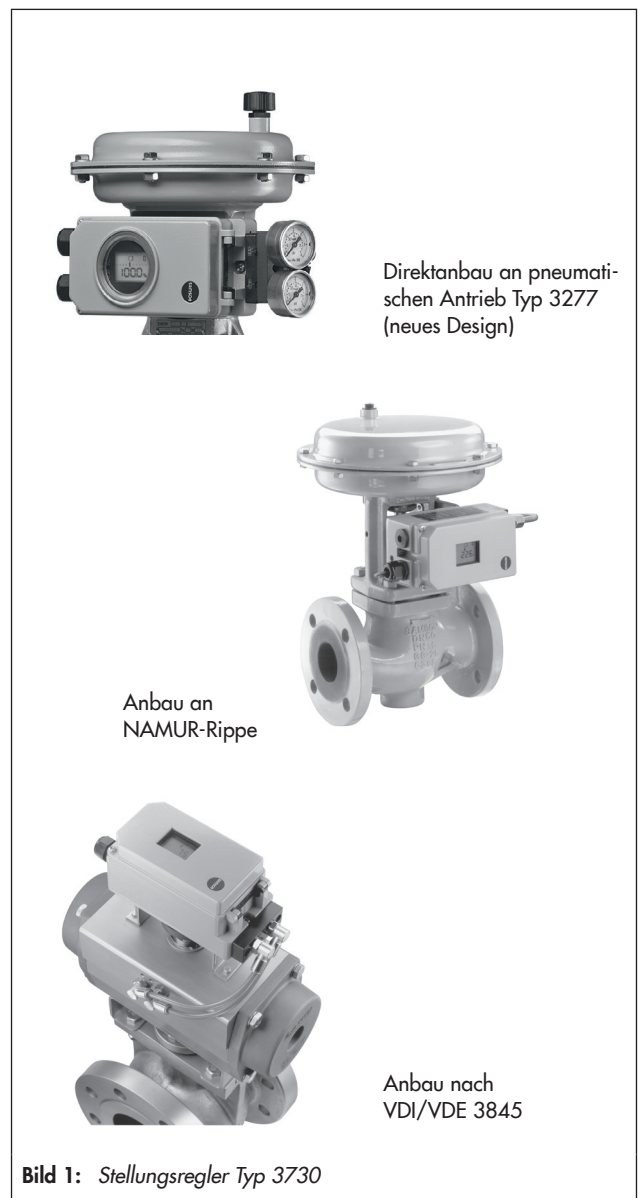
- Einfacher Anbau an gängige Hub- und Schwenkantriebe mit Schnittstelle für SAMSON-Direktanbau, NAMUR-Rippe, Stangenanbau nach IEC 60534-6-1, Schwenkantrieb-Anbau nach VDI/VDE 3845.
- Beliebige Anbaulage des Stellungsreglers
- Einfache Ein-Knopf-Bedienung mit Menüführung
- Display in jeder Anbaulage durch umschaltbare Leserichtung gut ablesbar
- Variable, automatische Inbetriebsetzung
- Voreingestellte Parameter – nur vom Standard abweichende Werte sind einzustellen
- Kalibrierter Wegaufnehmer ohne anfälliges Getriebe
- Netzausfallsichere Speicherung aller Parameter in EEPROM
- Zweileitertechnik mit kleiner elektrischer Bürde von 300 Ω
- Aktivierbare Dichtschließfunktion
- Ständige Überwachung des Nullpunkts
- Serienmäßig zwei programmierbare Stellungsalarme

Ausführung

- **Typ 3730-1** · Vor Ort bedienbarer i/p-Stellungsregler mit Display

Zusätzliche Ausstattung (optional)

- Induktiver Grenzkontakt mit Schlitzinitiator
- Gehäuseausführung in Edelstahl



Wirkungsweise

Der Stellungsregler wird an pneumatische Stellventile angebaut und dient der Zuordnung von Ventilstellung (Regelgröße x) zum Stellsignal (Sollwert w). Das elektrische Stellsignal einer Regel- oder Steuereinrichtung wird mit dem Hub oder Drehwinkel des Stellventils verglichen und ein Stelldruck (Ausgangsgröße y) für den pneumatischen Antrieb ausgegeben.

Der Stellungsregler besteht im Wesentlichen aus einem elektrischen Wegaufnehmersystem (2), einem analog arbeitenden i/p-Modul mit einem nachgeschalteten Verstärker sowie der Elektronik mit Mikrocontroller (5).

Bei einer Regelabweichung wird der Antrieb be- oder entlüftet. Bei Bedarf kann die Stelldruckänderung mit einer zuschaltbaren Q-Drossel verlangsamt werden.

Über den fest eingestellten Durchflussregler (9) wird ein konstanter Luftstrom zur Atmosphäre hergestellt, der zum einen der Spülung des Gehäuseinneren und zum anderen der Optimierung des Luftleistungsverstärkers dient.

Das i/p-Modul (6) wird über den Druckregler (8) mit einem konstanten Vordruck versorgt, um Zuluftdruckabhängigkeiten zu verhindern.

Bedienung

Für die Bedienung wurde ein benutzerfreundliches Ein-Knopf-Konzept entwickelt: Durch Drehen werden Parameter gewählt und die gewünschten Einstellungen dann durch Drücken aktiviert. Das Menü ist so strukturiert, dass alle Parameter hintereinander in einer Ebene liegen: lästiges Herumsuchen in Untermenüs entfällt somit. Alle Parameter können vor Ort eingesehen und verändert werden.

Die Anzeige erfolgt mit einem Display, dessen Darstellungsrichtung auf Knopfdruck um 180° gedreht werden kann.

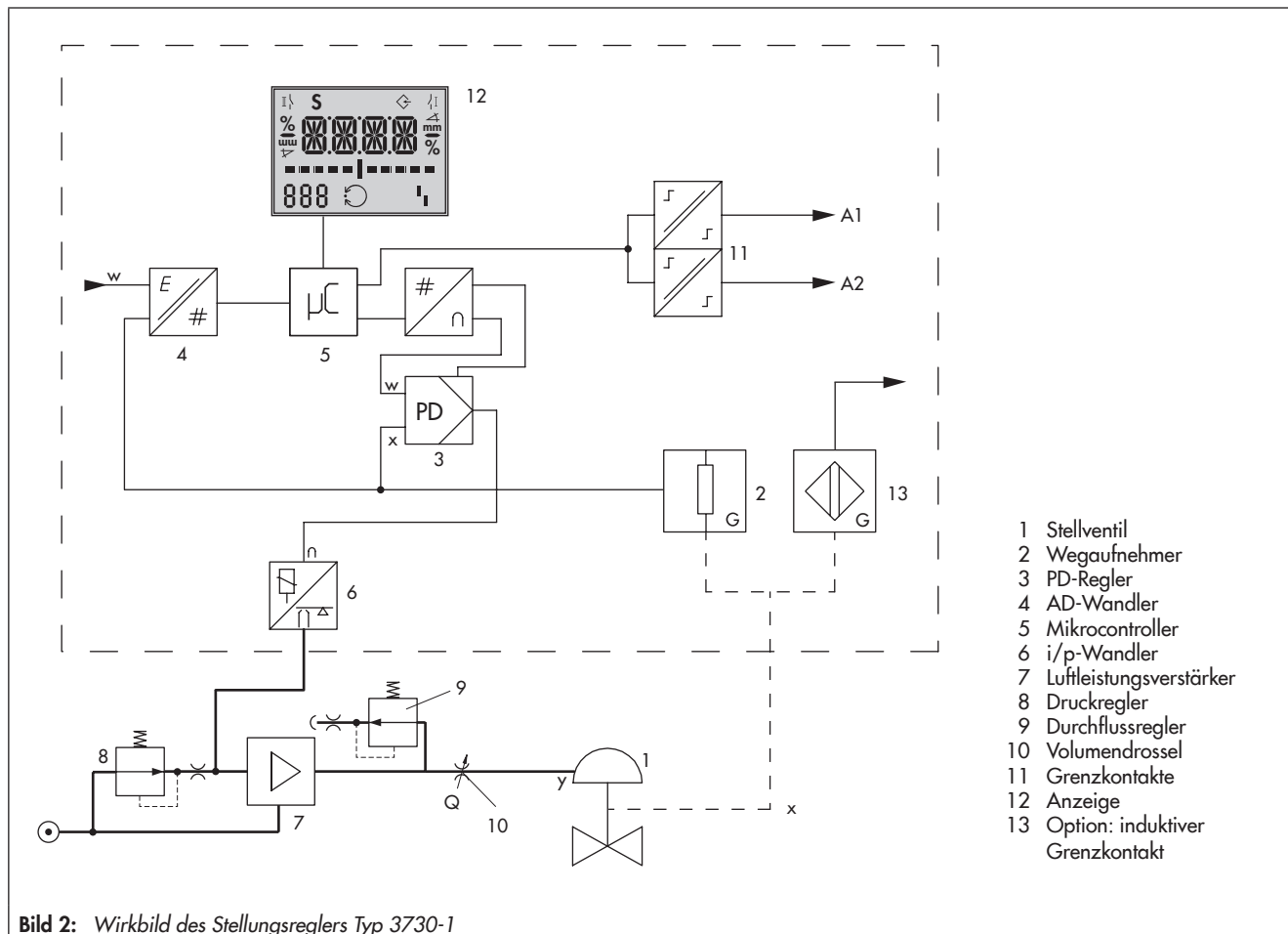







Bild 2: Wirkbild des Stellungsreglers Typ 3730-1

Tabelle 1: Technische Daten Stellungsregler Typ 3730-1

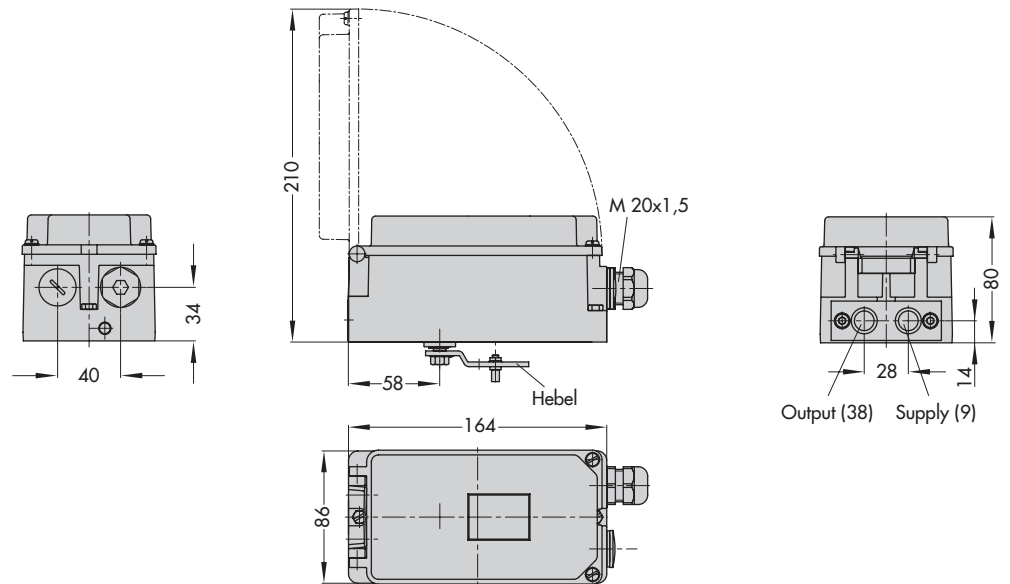
Bei explosionsgeschützten Geräten können die aufgeführten technischen Daten durch die Grenzen der Prüfbescheinigung eingeschränkt werden.			
Hub	einstellbar	Direktanbau an Antrieb Typ 3277	3,6 bis 30 mm
		Anbau nach IEC 60534-6 (NAMUR)	3,6 bis 200 mm
		Anbau an Schwenkantriebe nach VDI/VDE 3845	24 bis 100° Drehwinkel
Hubbereich		Einstellbar innerhalb des initialisierten Hubs/Drehwinkels; Einschränkung auf max. 1/5 möglich	
Sollwert w	Signalbereich	4 bis 20 mA · Zweileitergerät, verpolsicher	
	Split-Range-Bereich	4 bis 11,9 mA und 12,1 bis 20 mA	
	Zerstörgrenze	100 mA	
Mindeststrom		3,7 mA	
Bürdenspannung		≤6 V (entspricht 300 Ω bei 20 mA)	
Hilfsenergie	Zuluft	1,4 bis 7 bar (20 bis 105 psi)	
	Luftqualität nach ISO 8753-1 Ausg. 2001-02	max. Teilchengröße und -dichte: Klasse 4 · Ölgehalt: Klasse 3 · Drucktaupunkt: Klasse 3 oder mindestens 10 K unter der niedrigsten zu erwartenden Umgebungstemperatur	
Stelldruck (Ausgang)		0 bar bis zur Höhe des Zuluftdrucks · per Software auf ca. 2,4 bar begrenzbare	
Kennlinie		wahlweise 3 Kennlinien für Hubventile und 8 Kennlinien für Schwenkantriebe	
Hysterese		≤1 %	
Ansprechempfindlichkeit		≤0,1 %	
Laufzeit		< 0,5 s für Initialisierung nicht zulässig · Anpassung über Volumendrossel Q	
Bewegungsrichtung		Umkehrbar	
Luftverbrauch		Zuluftdruckunabhängig ca. 110 l/h	
Luftlieferung	Antrieb belüften	bei Δp = 6 bar: 8,5 m _n ³ /h · bei Δp = 1,4 bar: 3,0 m _n ³ /h · K _{vmax} (20 °C) = 0,09	
	Antrieb entlüften	bei Δp = 6 bar: 14,0 m _n ³ /h · bei Δp = 1,5 bar: 4,5 m _n ³ /h · K _{vmax} (20 °C) = 0,15	
Zulässige Umgebungstemperatur		-20 bis 80 °C alle Ausführungen -45 bis 80 °C mit Kabelverschraubung Metall Bei explosionsgeschützten Geräten können die aufgeführten Temperaturgrenzen durch die Grenzen der Prüfbescheinigung eingeschränkt werden.	
Einflüsse	Temperatur	≤0,15 %/10 K	
	Hilfsenergie	keine	
	Rütleinfluss	≤0,25 % von 15 bis 1500 Hz und 4 g nach IEC 770	
Elektromagnetische Verträglichkeit		Anforderungen nach EN 61000-6-2, EN 61000-6-3, EN 61326-1 und NE 21 werden erfüllt.	
Elektrische Anschlüsse		1 Kabelverschraubung M20 x 1,5 für Klemmbereich 6 bis 12 mm · 2. Gewindebohrung M20 x 1,5 zusätzlich vorhanden · Schraubklemmen für Drahtquerschnitte von 0,2 bis 2,5 mm ²	
Explosionsschutz		vgl. Tabelle 2	
Schutzart		IP 66 / NEMA 4X	
Verwendung in sicherheitsgerichteten Systemen (SIL)		Unter Beachtung der IEC 61508 ist eine systematische Eignung des Steuerventils zum sicheren Entlüften als Komponente in sicherheitsgerichteten Kreisen gegeben.	
		Unter Beachtung der IEC 61511 und der erforderlichen Hardware-Fehlertoleranz in sicherheitsgerichteten Anwendungen bis SIL 2 (einzelnes Gerät/HFT = 0) und SIL 3 (redundante Verschaltung/HFT = 1) einsetzbar.	
Gewicht		1,0 kg · Sonderausführung Edelstahl: 2,2 kg	
Konformität		CE · EAC	
Werkstoffe			
Gehäuse		Aluminium-Druckguss EN AC-ALSi12(Fe) (EN AC-44300) nach DIN EN 1706, chromatiert und pulverbeschichtet · Sonderausführung: Edelstahl 1.4408	
Außenliegende Teile		korrosionsfester Stahl 1.4404/316L	
Kabelverschraubung		Polyamid, schwarz M20 x 1,5	
Binärkontakte			
2 Softwaregrenzkontakte mit einstellbaren Grenzwerten (0,5 % Schrittweite), verpolsicher, potentialfrei · Werkseinstellung vgl. nachfolgende Zeilen			
Signalzustand	Nicht-Ex	Ex	
	Nicht angesprochen: Leitend (R = 348 Ω) Angesprochen: Gesperrt	Nicht angesprochen: ≥ 2,2 mA Angesprochen: ≤ 1,0 mA	
Betriebsspannung	Für den Anschluss an den Binäreingang einer SPS nach EN 61131-2, P _{max} = 400 mW oder zum Anschluss an NAMUR-Schaltverstärker nach EN 60947-5-6	Zum Anschluss an NAMUR-Schaltverstärker nach EN 60947-5-6	
Optionen			
Induktiver Grenzkontakt der Firma Pepperl+Fuchs	Zum Anschluss an Schaltverstärker nach EN 60947-5-6 In Kombination mit einem Softwaregrenzkontakt nutzbar		
Schlitzinitiator Typ SJ2-SN	Messplatte nicht erfasst: ≥3 mA; Messplatte erfasst: ≤1 mA		

Tabelle 2: Erteilte Ex-Zulassungen

Typ	Zulassung	Zündschutzart/Bemerkungen
-1	STCC	Nummer ZETC/14/2018 Datum 27.04.2018 gültig bis 26.04.2021 0Ex ia IIC T6X 2Ex s II T6 X
	 EG-Baumusterprüfbescheinigung	Nummer PTB 04 ATEX 2033 Datum 24.01.2017 II 2G Ex ia IIC T6..T4 Gb II 2D Ex ia IIIC T80°C Db
-11	CCoE	Nummer A/P/HQ/MH/144/1164 Datum 27.10.2014 gültig bis 26.10.2019 Ex ia IIC T6
		Nummer RU C-DE.AA87.B.01278 Datum 30.11.2018 gültig bis 29.11.2023 1 Ex ia IIC T6/T5/T4 Gb X Ex tb IIIC T80°C Db X
	IECEX	Nummer IECEX PTB 06.0055X Datum 26.01.2017 Ex ia IIC T6...T4 Gb Ex ia IIIC T80°C Db
	NEPSI	auf Anfrage
-13	CSA	Nummer 1675820 Datum 18.05.2017 Ex ia IIC T6; Class I, Zone 0 Class II, Groups E, F, G; Ex nA II T6; Class I, Zone 2 Class I, Div.2, Groups A, B, C, D Class II, Div.2, Groups E, F, G Class III: Type 4 Enclosure
	FM	Nummer 3023478 Datum 03.11.2008 Class I, Zone 0 AEx ia IIC Class I, II, III, Div.1, Groups A, B, C, D, E, F, G Class I, Div.2, Groups A, B, C, D Class II, Div.2, Groups F, G NEMA Type 4X
-15	 EG-Baumusterprüfbescheinigung	Nummer PTB 04 ATEX 2033 Datum 24.01.2017 II 2D Ex tb IIIC T80°C Db
	IECEX	Nummer IECEX PTB 06.0055X Datum 26.01.2017 Ex tb IIIC T80°C Db
-18	 Konformitätsaussage	Nummer PTB 04 ATEX 2114 X Datum 26.01.2017 II 3G Ex nA II T6 Gc II 3D Ex tc IIIC T80°C Dc
		Nummer RU C-DE.AA87.B.01278 Datum 30.11.2018 gültig bis 29.11.2023 2 Ex nA IIC T6/T5/T4 Gc X 2 Ex ic IIC T6/T5/T4 Gc X Ex tc IIIC T80°C Dc X
	IECEX	Nummer IECEX PTB 06.0055X Datum 26.01.2017 Ex nA IIC T6...T4 Gc Ex tc IIIC T80°C Dc
	NEPSI	auf Anfrage

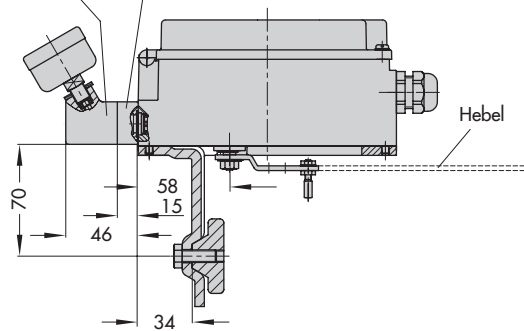
Maße in mm

Direktanbau

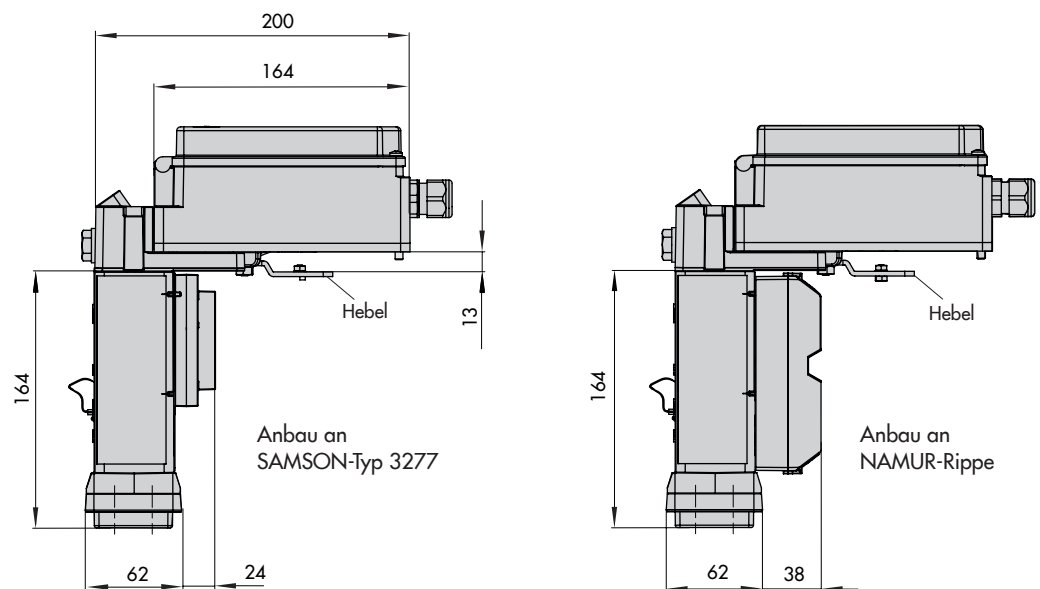


Anbau nach IEC 60534-6
und NAMUR

Manometerhalter
G 1/4 oder 1/4 NPT
oder Anschlussplatte

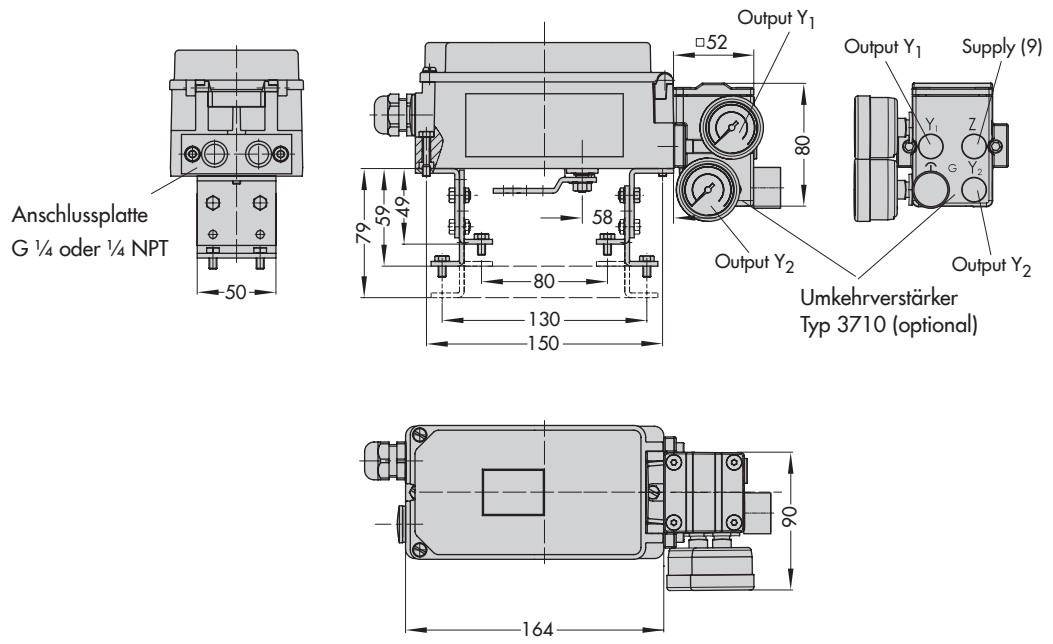


Anbau nach
VDI/VDE 3847



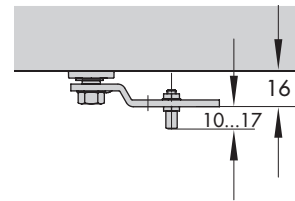
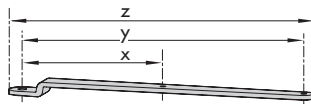
Maße in mm

Anbau an
Schwenkantriebe



Hebel

Hebel	x	y	z
S	17 mm	25 mm	33 mm
M	25 mm	50 mm	66 mm
L	70 mm	100 mm	116 mm
XL	100 mm	200 mm	216 mm



Artikelcode

Stellungsregler	Typ 3730-1																	
mit LCD und Autotune, Sollwert 4 ... 20 mA, 2 Softwaregrenzkontakte *	x	x	0	0	0	0	0	0	0	0	x	0	0	x	0	0	0	
Ex-Schutz																		
ohne	0																	
ATEX: II 2G Ex ia IIC T6..T4 Gb; II 2D Ex ia IIIC T80°C Db	1																	
FM/CSA:	3																	
Class I, Zone 0 AEx ia IIC; Class I, II, III, Div.1, Groups A–G; Class I, Div.2, Groups A–D; Class II, Div.2, Groups F, G/ Ex ia IIC T6; Class I, Zone 0; Class II, Groups E–G; Ex nA II T6; Class I, Zone 2; Class I, Div.2, Groups A–D; Class II, Div.2, Groups E–G																		
ATEX: II 2D Ex tb IIIC T80°C Db	5																	
ATEX: II 3G Ex nA II T6 Gc; II 3D Ex tc IIIC T80°C Dc	8																	
Option: Induktiver Grenzkontakt																		
ohne	0																	
mit Schlitzinitiator Typ SJ2-SN (Öffner)	1																	
Gehäusewerkstoff																		
Standard Aluminium											0							
Edelstahl 1.4408											1							
Spezielle Anwendungen																		
ohne																0		
Gerät lackverträglich (tiefste zulässige Umgebungstemperatur –20 °C)																1		
Abluftanschluss mit pneumatischem Anschluss ¼ NPT, Gehäuserückseite verschlossen																2		
Sonderausführung																		
ohne																0	0	0

* Zusatzfunktionen wie Grenzkontakte, Magnetventil, Stellungsmelder oder externer Positionssensor z. B. bei Stellungsregler Typ 3730-2

Anbau des Stellungsreglers

Der i/p-Stellungsregler Typ 3730 kann mit einem Verbindungsblock direkt an den Antrieb Typ 3277 montiert werden.

Bei den Antrieben mit Sicherheitsstellung „Antriebsstange durch Federkraft ausfahrend“ und Typ 3277-5 (120 cm²) wird der Stelldruck durch eine interne Bohrung im Antriebsjoch auf den Antrieb geführt.

Bei den Antrieben mit Sicherheitsstellung „Antriebsstange durch Federkraft einfahrend“ und Antriebsflächen ab 175 cm² wird der Stelldruck durch eine vorgefertigte äußere Rohrverbindung in den Antrieb geleitet.

Mit einem Anbauwinkel ist das Gerät auch entsprechend IEC 60534-6-1 (NAMUR-Empfehlung) anbaubar. Die Montage-seite am Stellventil ist frei wählbar.

Für den Anbau an den Schwenkantrieb Typ 3278 oder andere Schwenkantriebe gemäß VDI/VDE 3845 wird ein universelles Winkelpaar verwendet. Die Drehbewegung des Antriebs wird über eine Kupplungsscheibe mit Winkelskala in den Stellungsregler übertragen.

Bestelltext

Stellungsregler Typ 3730-1x

- ohne pneumatische Anschlussleiste (nur bei Direktanbau an Typ 3277)
- mit pneumatischer Anschlussleiste ISO 228/1-G ¼
- mit pneumatischer Anschlussleiste ¼-18 NPT
- ohne/mit Manometer bis max. 6 bar
- zusätzliches Deckelschild mit Parameterliste und Bedienungshinweisen in englisch/spanisch oder englisch/französisch (Standardversion in deutsch/englisch)
- Anbau an Antrieb Typ 3277 (120 bis 750 cm²)
- Anbau nach IEC 60534-6-1 (NAMUR)
Hub: ... mm, ggf. Stangendurchmesser: ... mm
- Anbau an Schwenkantrieb Typ 3278 (160/320 cm²)
- Anbau an Schwenkantriebe nach VDI/VDE 3845
- pneumat. Umkehrverstärker für doppeltwirkende Antriebe mit Anschluss nach ISO 228/1-G ¼ oder ¼-18 NPT
- Adapter M20 x 1,5 auf ½ NPT
- Kabelverschraubung Metall
- Gerät frei von lackbenetzungsstörenden Substanzen
- Abluft mit pneumatischem Anschluss ¼ NPT
- Sonderausführung Gehäuse CrNiMo-Stahl

Zugehöriges Übersichtsblatt

▶ T 8350