

Elektropneumatischer Stellungsregler Typ 4763

Pneumatischer Stellungsregler Typ 4765



Anwendung

Einfachwirkende Stellungsregler für pneumatische Stellventile, deren Führungsgröße ein elektrisches Einheitssignal von 0(4) bis 20 mA, 1 bis 5 mA (Typ 4763) oder ein pneumatisches Einheitssignal von 0,2 bis 1 bar (3 bis 15 psi) ist (Typ 4765).

Für Nennhübe von 7,5 bis 90 mm



Die Stellungsregler gewährleisten eine vorgegebene Zuordnung von Ventilstellung (Regelgröße x) und Stellsignal (Führungsgröße w). Sie vergleichen das von einer Regel- oder Steuereinrichtung kommende Stellsignal mit dem Hub des Stellventils und liefern als Ausgangsgröße y einen pneumatischen Stelldruck (p_{st}).

Merkmale

- Kompakte, wartungsarme Ausführung
- Beliebige Einbaulage
- Unempfindlich gegen Schütteleinflüsse
- Wirkrichtung umkehrbar
- Günstiges dynamisches Verhalten
- Normal- oder Split-Range-Betrieb
- P-Bereich einstellbar
- Anpassbare Luftlieferung
- Geringer Hilfsenergieverbrauch

Anbau nach DIN EN 60534-6 an Gussrahmen (Joch) oder Stangenausführungen (Säule).

Wahlweise mit zwei Manometern für Zuluft und Stelldruck. Manometergehäuse aus Edelstahl, Anschlussstück vernickelt oder aus Edelstahl.

Der pneumatische Stellungsregler Typ 4765 lässt sich nachträglich in einen elektropneumatischen Stellungsregler Typ 4763 umrüsten.¹⁾

Ausführungen

Typ 4763-0 (Bild 1) · Elektropneumatischer Stellungsregler, Nicht-ex-Ausführung

Typ 4763-1 · Elektropneumatischer Stellungsregler für explosionsgefährdete Betriebsstätten,

Eingangstromkreis Ex II 2G Ex ia IIC T6 Gb nach ATEX

Typ 4763-8 · Elektropneumatischer Stellungsregler in Ex nA, nicht zündend

Typ 4765/6116 (Bild 3) · Elektropneumatischer Stellungsregler in Zündschutzart „druckfeste Kapselung“ Ex d mit i/p-Umformer Typ 6116 (Bild 2; Ex-Zulassungen vgl. ▶ T 6116)

Typ 4765 (Bild 1) · Pneumatischer Stellungsregler, Führungsgröße 0,2 bis 1 bar (3 bis 15 psi)

¹⁾ gilt nicht für Typ 4765 in Sauerstoffausführung

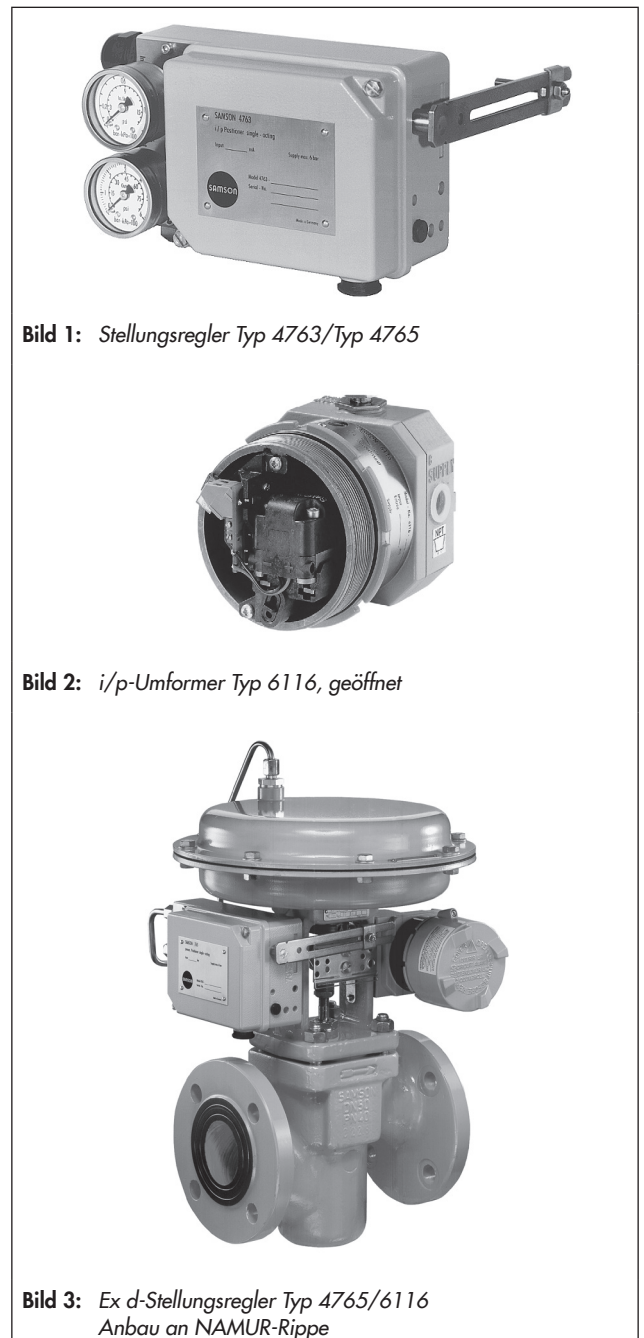


Bild 1: Stellungsregler Typ 4763/Typ 4765

Bild 2: i/p-Umformer Typ 6116, geöffnet

Bild 3: Ex d-Stellungsregler Typ 4765/6116
Anbau an NAMUR-Rippe

Wirkungsweise

Der elektropneumatische (i/p-) Stellungsregler Typ 4763 und der pneumatische Stellungsregler Typ 4765 unterscheiden sich nur durch die beim i/p-Stellungsregler verwendete Umformeinheit. Dabei wird das von der Regeleinrichtung kommende Stellsignal durch den i/p-Umformer in ein proportionales pneumatisches Signal umgeformt.

Die Stellungsregler arbeiten mit einem Düse-Prallplatte-System nach dem Kraftkompensationsverfahren und sind für Normal- und Split-Range-Betrieb einsetzbar.

Wirkrichtung

Bei steigender Führungsgröße kann der Stelldruck steigend (Richtungsgleichheit \gg) oder fallend (Richtungsumkehr \Leftarrow) sein. Die Wirkrichtung wird durch die Anordnung des um 180° drehbaren Düsenträgers bestimmt. Die sichtbare Markierung (\gg oder \Leftarrow) ist wirksam. Bei einer Änderung der Wirkrichtung oder der Sicherheitsstellung ist auch die Anbaulage des Stellungsreglers zu ändern (Bild 5 bis Bild 8).

Anbau nach DIN EN 60534-6 und NAMUR

Die Anbaumöglichkeiten der Stellungsregler entsprechen der DIN EN 60534-6 und NAMUR-Empfehlung. Die Geräte können an Gussrahmen- (z. B. SAMSON-Baureihe 240) oder an Säulenkonstruktionen angebaut werden.

Für die gewählte Anbauart sind jeweils gesonderte Anbauteile erforderlich.

Zuordnung von Stellungsregler und Antrieb

Zuordnung von Antrieb, Anbaulage des Stellungsreglers, Führungsgröße und Wirkrichtung: vgl. Bild 5 bis Bild 8.

Sicherheitsstellung

Die pneumatischen Antriebe Typ 3271 und Typ 3277 haben wahlweise folgende Sicherheitsstellungen, die bei Absinken des Stelldrucks oder Ausfall der Hilfsenergie wirksam werden:

Antriebsstange durch Federkraft ausfahrend (Bild 5/Bild 6)

Bei Druckentlastung der Membran fährt die Antriebsstange durch die Federkraft in die untere Endlage aus.

Antriebsstange durch Federkraft einfahrend (Bild 7/Bild 8)

Bei Druckentlastung fährt die Antriebsstange durch die Federkraft ein.

Nähere Einzelheiten vgl. \blacktriangleright T 8310-1 und \blacktriangleright T 8310-2.

Bild 5 bis Bild 8 zeigt die verschiedenen Anbau- und Wirkmöglichkeiten. Die Angaben „Anbau rechts“ oder „Anbau links“ gelten mit Blickrichtung auf Hebel (1) und Platte (2).

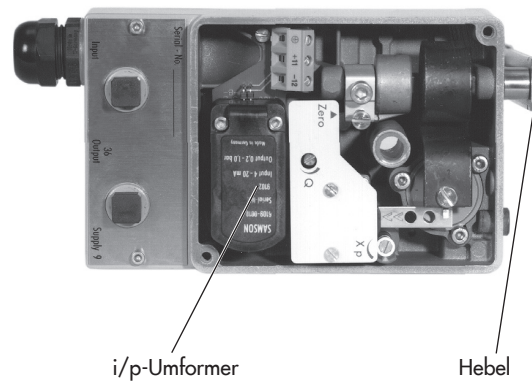


Bild 4: Stellungsregler Typ 4763

Antriebsstange durch Federkraft ausfahrend

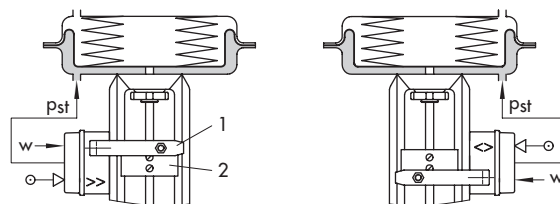


Bild 5: Wirkrichtung \gg
Anbau links

Bild 6: Wirkrichtung \Leftarrow
Anbau rechts

Antriebsstange durch Federkraft einfahrend

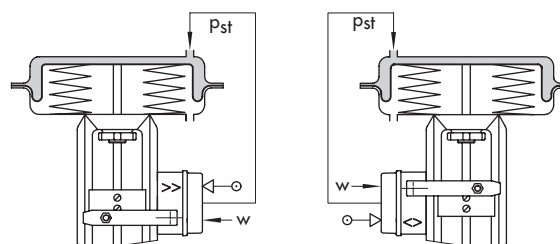


Bild 7: Wirkrichtung \gg
Anbau links

Bild 8: Wirkrichtung \Leftarrow
Anbau rechts

Tabelle 1: Technische Daten · pneumatischer Stellungsregler Typ 4765

Typ 4765	
Regelgröße (Hubbereich)	7,5 bis 60 mm, mit Hebelverlängerung: 7,5 bis 90 mm
Führungsgröße	0,2 bis 1 bar (3 bis 15 psi)
Split-Range 0 bis 50 % oder 50 bis 100 %, Führungsgrößenspanne (bis 50 mm Hub)	0,2 bis 0,6 bar (3 bis 9 psi) und 0,6 bis 1 bar (9 bis 15 psi)
Messfeder	Auswahl vgl. Tabelle 3, Seite 5
Hilfsenergie	Zuluft 1,4 bis 6 bar (20 bis 90 psi), Luftqualität gem. ISO 8573-1: max. Teilchengröße und -dichte: Klasse 4, Ölgehalt: Klasse 3, Drucktaupunkt: Klasse 3
Stelldruck p_{st} (Ausgang)	max. 0 bis 6,0 bar (0 bis 90 psi)
Kennlinie	lineare Grundform, Kennlinienabweichung bei Grenzpunkteinstellung $\leq 1,5\%$
Hysterese	$< 0,5\%$
Ansprechempfindlichkeit	$< 0,1\%$
Wirkrichtung	umkehrbar
Proportionalbereich X_p bei 1,4 bar Zuluft	1 bis 3,0 % bei Feder 1 1 bis 2,0 % bei Feder 2 1 bis 1,5 % bei Feder 3
Luftverbrauch im Beharrungszustand $X_p = 1\%$	bei Zuluft = 1,4 bar: $0,13 \text{ m}_n^3/\text{h}$ bei Zuluft = 6 bar: $0,33 \text{ m}_n^3/\text{h}$
Luftabgabe	bei Δp 1,4 bar: $3,0 \text{ m}_n^3/\text{h}$ bei Δp 6 bar: $8,5 \text{ m}_n^3/\text{h}$
Stellzeit mit Antrieb Typ 3271, FA	$240 \text{ cm}^2 \leq 1,8 \text{ s}$ $350 \text{ cm}^2 \leq 2,5 \text{ s}$ $700 \text{ cm}^2 \leq 10 \text{ s}$
Zulässige Umgebungstemperatur ^{1), 2)}	-20 bis +80 °C
Einflüsse	Temperatur: $< 0,02\%/1 \text{ K}$ Hilfsenergie: $< 0,20\%/0,1 \text{ bar}$ Lageabhängigkeit bei Drehung um 180°: $< 3,50\%$
Schutzart	IP 54 · mit Entlüftung über Rückschlagventil 1790-7408: IP 65
Konformität	CE
Gewicht	ca. 1,1 kg
Werkstoffe	Gehäuse: Aluminium-Druckguss, chromatiert und kunststoffbeschichtet, außen liegende Teile: korrosionsfester Stahl

¹⁾ erweiterter Temperaturbereich auf Anfrage

²⁾ bei Sonderausführung geeignet für Sauerstoff bis maximal +60 °C

Tabelle 2: Technische Daten · elektropneumatischer Stellungsregler Typ 4763

Typ 4763	
Regelgröße (Hubbereich)	7,5 bis 60 mm, mit Hebelverlängerung: 7,5 bis 90 mm
Führungsgröße ¹⁾ Split-Range 0 bis 50 % oder 50 bis 100 % Führungsgrößenspanne (bis 50 mm Hub)	4 bis 20 mA (Ex), $R_i = 250 \Omega$ ²⁾ 4 bis 20 mA (nicht Ex), $R_i = 200 \Omega$ ²⁾ 0 bis 20 mA, $R_i = 200 \Omega$ ²⁾ 1 bis 5 mA, $R_i = 880 \Omega$ ²⁾
Messfeder	Auswahl vgl. Tabelle 3, Seite 5
Hilfsenergie	Zuluft 1,4 bis 6 bar (20 bis 90 psi), Luftqualität gem. ISO 8573-1: max. Teilchengröße und -dichte: Klasse 4, Ölgehalt: Klasse 3, Drucktaupunkt: Klasse 3
Stelldruck p_{st} (Ausgang)	max. 0 bis 6,0 bar (0 bis 90 psi)
Kennlinie	lineare Grundform, Kennlinienabweichung bei Grenzpunkteinstellung $\leq 1,5 \%$
Hysterese	$< 0,5 \%$
Ansprechempfindlichkeit	$< 0,1 \%$
Wirkrichtung	umkehrbar
Proportionalbereich X_p bei 1,4 bar Zuluft	1 bis 3,0 % bei Feder 1 1 bis 2,0 % bei Feder 2 1 bis 1,5 % bei Feder 3
Luftverbrauch im Beharrungszustand $X_p = 1 \%$	bei Zuluft 1,4 bar: $0,19 \text{ m}_n^3/\text{h}$ bei Zuluft 6 bar: $0,5 \text{ m}_n^3/\text{h}$
Luftabgabe	bei Δp 1,4 bar: $3,0 \text{ m}_n^3/\text{h}$ bei Δp 6 bar: $8,5 \text{ m}_n^3/\text{h}$
Stellzeit mit Antrieb Typ 3271, FA	$240 \text{ cm}^2 \leq 1,8 \text{ s}$ $350 \text{ cm}^2 \leq 2,5 \text{ s}$ $700 \text{ cm}^2 \leq 10,0 \text{ s}$
Zulässige Umgebungstemperatur ^{3), 4)}	mit i/p-Umformer Typ 6109: -20 bis +70 °C -35 bis +70 °C (Kabeleinführung Metall) mit i/p-Umformer Typ 6112: -20 bis +80 °C -40 bis +80 °C (Kabeleinführung Metall) -45 bis +80 °C (Sonderausführung)
Einflüsse	Temperatur: $< 0,03 \%$ /1 K Hilfsenergie: $< 0,3 \%$ /0,1 bar Rüttel einfluss: $< 2 \%$ zwischen 10 bis 150 Hz und 4 g Lageabhängigkeit bei Drehung um 180°: $< 3,5 \%$
Schutzart	IP 54 · mit Entlüftung über Rückschlagventil 1790-7408: IP 65
Konformität	CE · EAC
Elektromagnetische Verträglichkeit	Anforderungen nach EN 61000-6-2, EN 61000-6-3 und EN 61326-1 erfüllt
Gewicht	ca. 1,2 kg
Werkstoffe	Gehäuse: Aluminium-Druckguss, chromatiert und kunststoffbeschichtet außen liegende Teile: korrosionsfester Stahl

¹⁾ Bei Zündschutzart Ex ia IIC gelten die Daten der Konformitätsbescheinigung.

²⁾ R_i = Spulenwiderstand (bei ca. 20 °C) $\pm 7 \%$ Toleranz







³⁾ Bei Ex-Geräten gelten zusätzlich die Grenzen der Konformitätsbescheinigung.

⁴⁾ Bei Sonderausführung geeignet für Sauerstoff maximal bis +60 °C.

Tabelle 3: Zuordnung von Hebel und Messfeder

Hebel	Nennhub	Hub (min./max.)	Führungsgröße (Einheitssignal)	Messfeder
Hebellänge L: 40 bis 127 mm	15 mm	7,5 bis 15 mm	100 % 50 %	1 2
	30 mm	14 bis 32 mm	100 % 50 %	2 3
	60 mm	30 bis 70 mm	100 %	3
Hebellänge L mit Verlängerung: 40 bis 200 mm	20 mm	7,5 bis 26 mm	100 % 50 %	1 2
	40 mm	14 bis 50 mm	100 % 50 %	2 3
	>60 mm	30 bis 90 mm	100 %	3

Tabelle 4: Zusammenstellung der erteilten Ex-Zulassungen

Typ	Zulassung			Zündschutzart/Bemerkungen
4763-1	 EG-Baumusterprüfbescheinigung	Nummer	PTB 02 ATEX 2078	II 2G Ex ia IIC T6 Gb
		Datum	19.07.2002	
4763-3		Nummer	RU C DE.08.00697	1Ex ia IIC T6/T5/T4 Gb X
		Datum	15.12.2014	
		gültig bis	14.12.2019	
4763-3		Nummer	1607873	Ex ia IIC T6; Class I, Zone 0 Class I,II, Div.1, Groups A,B,C,D,E,F,G Class I,II, Div.2, Groups A,B,C,D,E,F,G
		Datum	16.09.2005	
4763-3		Nummer	3020228	Class I,Zone 0 AEx ia IIC Class I,II,III;Div.1, Groups A,B,C,D,E,F,G Class I,Div.2, Groups A,B,C,D Class II, Div,2 Groups F,G; Class III
		Datum	28.02.2005	
4763-7	JIS	Nummer	TC14411	Ex ia IIC T6
		Datum	09.02.2015	
		gültig bis	01.03.2018	
4763-8	 Konformitätsaussage	Nummer	PTB 03 ATEX 2183 X	II 3G Ex nA ic IIC T6 Gc
		Datum	30.09.2003	
4763-8		Nummer	RU C DE.08.00697	2Ex nA IIC T6/T5/T4 Gc X
		Datum	15.12.2014	
		gültig bis	14.12.2019	

Artikelcode Typ 4763

Elektropneumatischer Stellungsregler	Typ 4763-	x	1	x	x	x	x	x	x	x	0	x	0	x	x
Ex-Schutz ¹⁾															
ohne		0													
Eigensicherheit: ATEX, GOST		1													
Eigensicherheit: CSA, FM		3													
Eigensicherheit: JIS		7													
Nichtfunkende Betriebsmittel: ATEX, GOST		8													
Feder															
Feder 1, Hub = 15 mm			1												
Feder 2, Hub = 30 mm, Split-Range 15 mm			2												
Feder 3, Hub = 60 mm, Split-Range 30 mm			3												
Gehäuseausführung															
Standard				0	0										
JIS-Ausführung				2	0										
Pneumatische Anschlüsse															
ISO 228-1 G ¼						1									
¼-18 NPT						3									
ISO 7/1-Rc ¼						4									
Elektrischer Anschluss, Kabelverschraubung															
ISO 228-1 G ½						0									
M20 x 1,5 blau (Kunststoff)						1									
M20 x 1,5 schwarz (Kunststoff)						2									
M20 x 1,5 blau (Metall)						6									
M20 x 1,5 (Messing vernickelt)						7									
i/p-Baustein															
Typ 6109								1							
Typ 6112								2							
Führungsgröße															
4 bis 20 mA									0						
0 bis 20 mA									2						
1 bis 5 mA									3						
Temperaturbereich															
Standard										0					
Tiefemperatur bis -45 °C										2					
Sonderausführung															
ohne											0	0	0		
GOST-EAC-Zulassung; IP66 bis -30 °C											0	0	9		
GOST-EAC-Zulassung; IP66 bis -45 °C											0	1	0		
Führungsgröße 0 bis 5 mA											0	1	1		
für Sauerstoff ²⁾											0	1	6		
Typenschild aus Metall											0	1	7		

¹⁾ Einzelheiten zu den Ex-Schutz-Zulassungen vgl. Tabelle 4

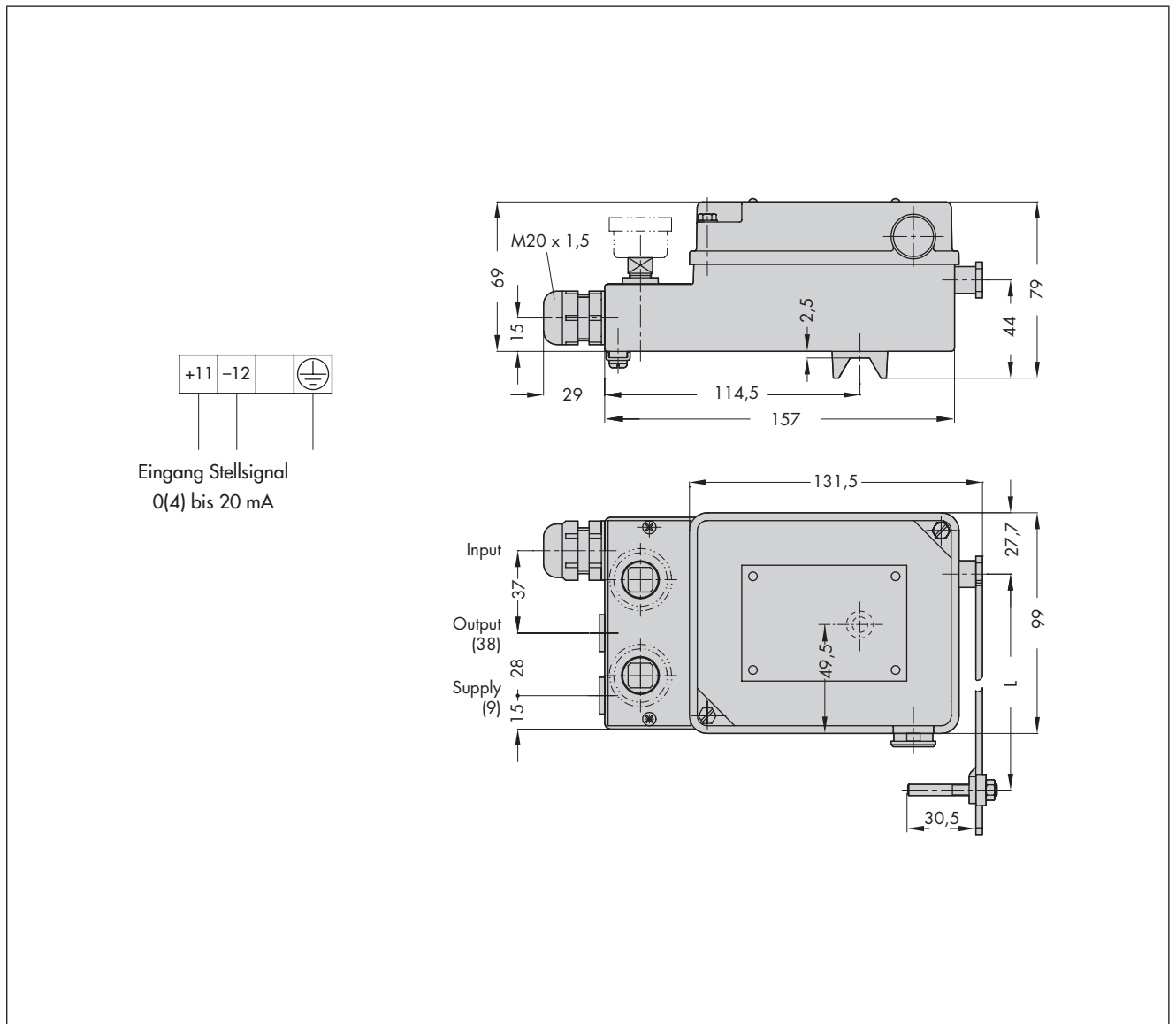
²⁾ Sonderausführung geeignet für Sauerstoff bis maximal +60 °C (nach AIR LIQUIDE Test Report No. 2014/R 171a1)

Artikelcode Typ 4765

Pneumatischer Stellungsregler	Typ 4765- 0 1 x 0 0 x 1 x x x x 0										
Feder											
Feder 1, Hub = 15 mm	1										
Feder 2, Hub = 30 mm, Split-Range 15 mm	2										
Feder 3, Hub = 60 mm, Split-Range 30 mm	3										
Pneumatische Anschlüsse											
ISO 228/1 G ¼						1					
¼-18 NPT						3					
Temperaturbereich											
Standard								0			
Tiefemperatur bis -50 °C								1			
Sonderausführung											
ohne									0	0	0
für Sauerstoff ¹⁾									0	1	6

¹⁾ Sonderausführung geeignet für Sauerstoff bis maximal +60 °C (nach AIR LIQUIDE Test Report No. 2014/R 171a1)

Elektrischer Anschluss und Maße in mm



Bestelltext

Elektropneumatischer Stellungsregler Typ 4763-x...
oder
Pneumatischer Stellungsregler Typ 4765-01...

Zusätzliche Angaben

- ohne/mit Manometer
- Manometergehäuse CrNiMo-Stahl, Anschluss vernickelt, kpl. CrNiMo-Stahl für die Montage am Stellventil
- eingestellte Führungsgröße ... oder Zuluftdruck ... bar
- Wirkrichtung steigend-steigend oder steigend-fallend
- Verrohrung: Stahl verzinkt oder kpl. CrNiMo-Stahl oder PE natur DN 6/10
- Anbau nach DIN EN 60534-6 (NAMUR)
Hub: ... mm, ggf. Stangendurchmesser: ...mm
evtl. Sonderausführung
- erweiterter Temperaturbereich

Bei Lieferung der Stellungsregler ohne Zuordnung zu einem bestimmten Stellventil, Angaben für die erforderlichen Anbauteile folgenden Einbau- und Bedienungsanleitungen entnehmen:

- Typ 4765: ► EB 8359-1
- Typ 4763: ► EB 8359-2

Technische Änderungen vorbehalten.



SAMSON AG · MESS- UND REGELTECHNIK
Weismüllerstraße 3 · 60314 Frankfurt am Main
Telefon: 069 4009-0 · Telefax: 069 4009-1507
samson@samson.de · www.samson.de

T 8359

2016-05-10 · German/Deutsch