

### Anwendung

Einfachwirkender Stellungsregler zum Anbau an pneumatische Hub- und Drehstellventile. Selbstabgleichend, automatische Anpassung an Ventil und Antrieb.

<b>Führungsgröße</b>	<b>4 bis 20 mA</b>
<b>Hübe</b>	<b>3,75 bis 50 mm</b>
<b>Schwenkwinkel</b>	<b>24 bis 100°</b>



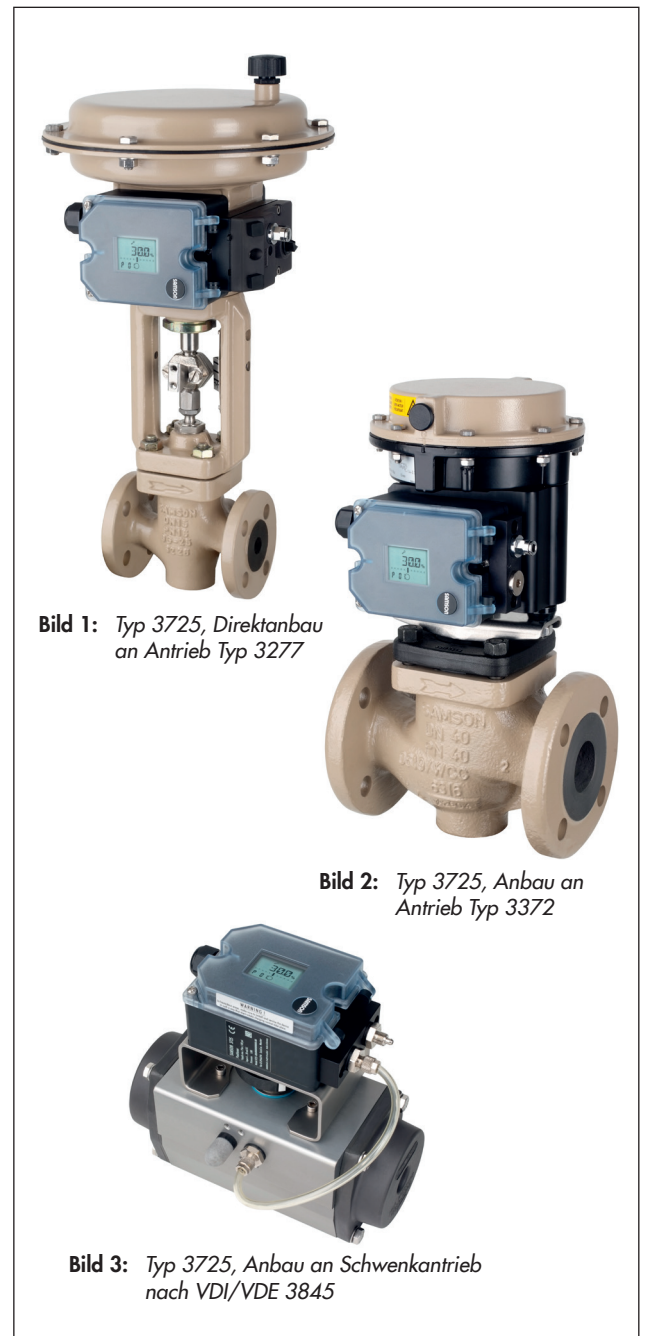
Der Stellungsregler gewährleistet eine vorgegebene Zuordnung von Ventilstellung (Regelgröße  $x$ ) zum Stellsignal (Führungsgröße  $w$ ). Er vergleicht das Stellsignal einer Regel- oder Steuereinrichtung mit dem Hub oder Drehwinkel eines Ventils und liefert als Ausgangsgröße  $y$  einen pneumatischen Stelldruck.

### Merkmale

- Einfacher Direktanbau an SAMSON-Antrieb Typ 3277 (120 bis 700 cm<sup>2</sup>, vgl. Bild 1)
- Anbau nach NAMUR, IEC 60534-6-1
- Schwenkantrieb-Anbau nach VDI/VDE 3845 (vgl. Bild 3)
- Anbau an Antrieb Typ 3372 der Ventilbaureihe V2001 (vgl. Bild 2)
- Einfache Bedienung mit Menüführung über drei kapazitive Tasten
- Display in jeder Anbaulage durch umschaltbare Leserichtung gut ablesbar
- Variable, automatische Inbetriebsetzung
- Voreingestellte Parameter (nur vom Standard abweichende Werte sind einzustellen)
- Netzausfallsichere Speicherung aller Parameter in EEPROM
- Aktivierbare Dichtschließfunktion
- Ständige Überwachung des Nullpunkts
- Berührungsloses Wegmesssystem
- Robust gegen Umwelteinflüsse und Dampfschläge

### Ausführung

- Vor Ort bedienbarer i/p-Stellungsregler mit Display,
  - **Typ 3725-000**, ohne Ex-Schutz
  - **Typ 3725-110**, Ex-Schutz nach ATEX, STCC
  - **Typ 3725-113**, Ex-Schutz nach GOST
  - **Typ 3725-130**, Ex-Schutz nach CSA



**Bild 1:** Typ 3725, Direktanbau an Antrieb Typ 3277

**Bild 2:** Typ 3725, Anbau an Antrieb Typ 3372

**Bild 3:** Typ 3725, Anbau an Schwenkantrieb nach VDI/VDE 3845

## Wirkungsweise

Der elektropneumatische Stellungsregler Typ 3725 wird an pneumatische Ventile angebaut und dient der Zuordnung von Ventilstellung (Regelgröße  $x$ ) und Stellsignal (Führungsgröße  $w$ ). Dabei wird das von einer Regel- oder Steuereinrichtung kommende elektrische Stellsignal mit dem Hub oder Drehwinkel des Ventils verglichen und ein Stelldruck (Ausgangsgröße  $y$ ) angesteuert.

Der Stellungsregler besteht im Wesentlichen aus folgenden Bestandteilen (vgl. Bild 4):

- Magneto-resistiver Sensor (2)
- Analog arbeitender i/p-Wandler (6) mit nachgeschaltetem Luftleistungsverstärker (7)
- Elektronik mit Mikrocontroller (4)

Die Messung des Hubs oder Drehwinkels erfolgt über den äußeren Abtasthebel, den berührungsfreien magneto-resistiven Sensor und die nachgeschaltete Elektronik.

Der Abtasthebel ist intern mit einem Magneten verbunden. So wird über die Bewegung des Abtasthebels die Richtung des Magnetfelds verändert und über den Sensor (2) und die nachgeschaltete Elektronik die aktuelle Antriebsstangenposition oder der Drehwinkel ermittelt.

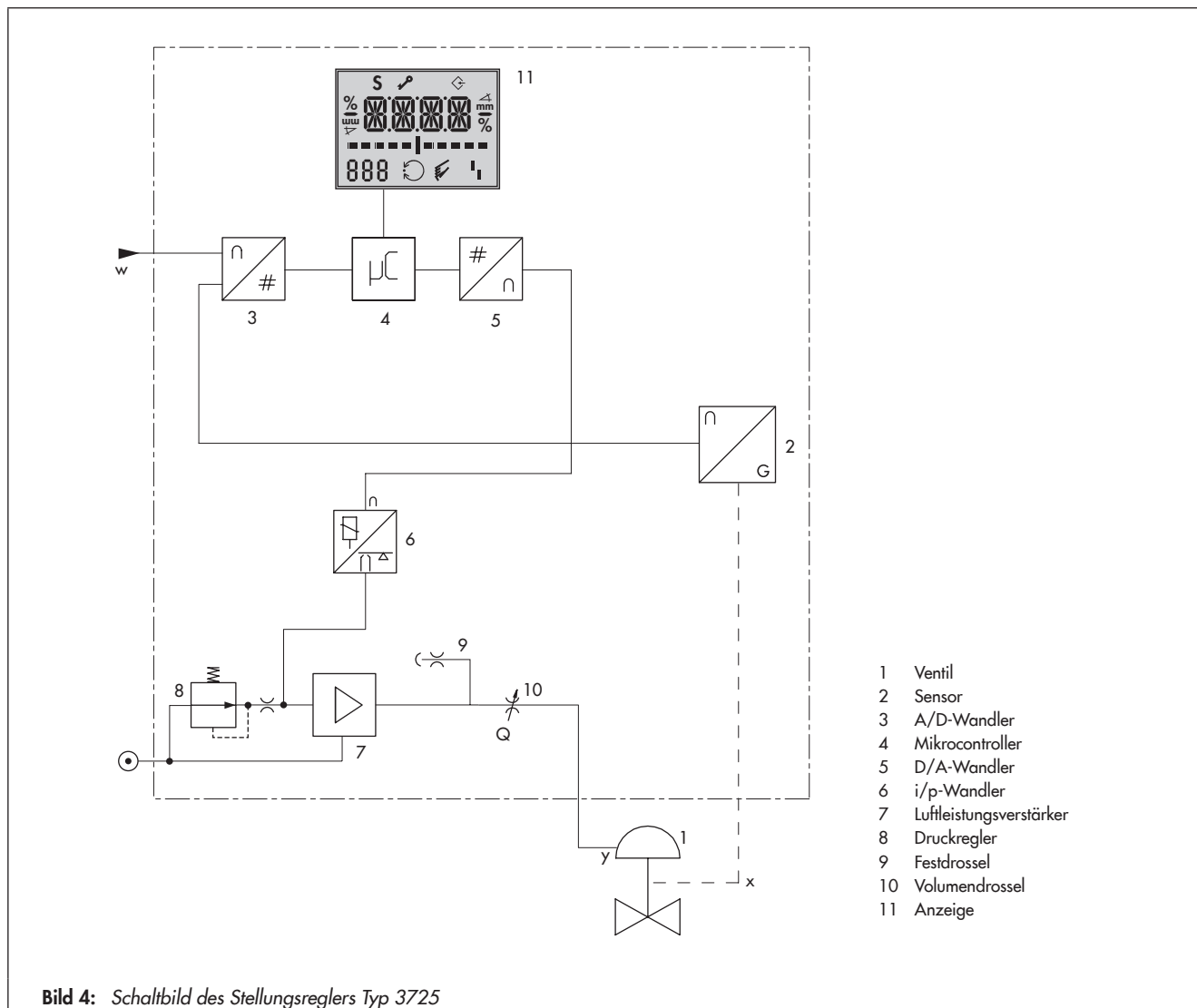
Die Antriebsstangenposition oder der Drehwinkel wird über den AD-Wandler (3) zum Mikrocontroller (4) übertragen. Der PD-Regler-Algorithmus im Mikrocontroller (4) vergleicht diesen Istwert nach der AD-Wandlung mit dem Stellsignal von 4 bis 20 mA. Bei einer Regelabweichung wird die Ansteuerung des i/p-Wandlers (6) so verändert, dass der Antrieb des Ventils (1) über den nachgeschalteten Luftleistungsverstärker (7) entsprechend be- oder entlüftet wird. Die Zuluft versorgt den pneumatischen Luftleistungsverstärker (7) und den Druckregler (8).

## Bedienung

Für die Bedienung wurde ein benutzerfreundliches Touch-Konzept entwickelt: Der Stellungsregler wird über drei kapazitive Tasten bedient. Dabei handelt es sich um berührungsempfindliche Schaltflächen, mit denen sich die Menüführung im Display steuern lässt. Durch Berühren der beiden äußeren Tasten werden Parameter gewählt und die gewünschten Einstellungen dann durch Berühren der mittleren Taste aktiviert.

Das Menü ist so strukturiert, dass alle Parameter hintereinander in einer Ebene liegen und vor Ort eingesehen und ggf. verändert werden können.

Die Anzeige erfolgt mit einem Display, dessen Darstellungsrichtung um 180° gedreht werden kann.



**Tabelle 1: Technische Daten**

<b>Stellungsregler Typ 3725</b>	
Hub (einstellbar)	Direktanbau an Typ 3277: 3,75 bis 30 mm Direktanbau an Typ 2780-2: 6/12/15 mm Anbau an Antrieb Typ 3372: 15/30 mm Anbau nach IEC 60534-6 (NAMUR): 3,75 bis 50 mm Anbau an Schwenkantriebe: 24 bis 100°
Führungsgröße w (verpolsicher) Zerstörgrenze	Signalbereich 4 bis 20 mA · 2-Leitergerät, Split-Range-Bereich 4 bis 11,9 mA und 12,1 bis 20 mA ±33 V
Mindeststrom	3,8 mA
Bürdenspannung	max. 6,3 V
Hilfsenergie Luftqualität gem. ISO 8573-1	Zuluft: 1,4 bis 7 bar (20 bis 105 psi), max. Teilchengröße und -dichte: Klasse 4, Ölgehalt: Klasse 3, Drucktaupunkt: Klasse 3 bzw. mindestens 10 K unter der niedrigsten zu erwartenden Umgebungstemperatur
Stelldruck (Ausgang)	0 bar bis Zulufldruck, per Software auf ca. 2,3 bar begrenzbare
Kennlinie	Auswahl: 3 Hubkennlinien, 9 Kennlinien für Drehwinkel
Hysterese	≤ 0,3 %
Ansprechempfindlichkeit	≤ 0,1 %
Laufzeit	Nur für Antriebe, mit denen sich eine Initialisierungszeit > 0,5 s ergibt <sup>1)</sup> .
Bewegungsrichtung	w/x umkehrbar
Luftverbrauch	≤ 100 l <sub>n</sub> /h bei Zulufldruck bis 6 bar und bei Stelldruck 0,6 bar
Luftlieferung Antrieb belüften Antrieb entlüften	bei Δp = 6 bar: 8,5 m <sub>n</sub> <sup>3</sup> /h, bei Δp = 1,4 bar: 3,0 m <sub>n</sub> <sup>3</sup> /h, K <sub>Vmax</sub> (20 °C) = 0,09 bei Δp = 6 bar: 14,0 m <sub>n</sub> <sup>3</sup> /h, bei Δp = 1,4 bar: 4,5 m <sub>n</sub> <sup>3</sup> /h, K <sub>Vmax</sub> (20 °C) = 0,15
Zulässige Umgebungstemperatur	-20 bis +80 °C -25 bis +80 °C mit Kabelverschraubung Metall Bei Ex-Geräten gelten zusätzlich die Grenzen der Prüfbescheinigungen.
<b>Sicherheit</b>	
Einflüsse	Temperatur: ≤ 0,15 %/10 K Rüttel einfluss: ≤ 0,25 % bis 2000 Hz und 4 g nach IEC 770 Hilfsenergie: keine
Elektromagnetische Verträglichkeit	Anforderungen nach EN 61000-6-2, EN 61000-6-3 und NE 21 werden erfüllt.
Explosionsschutz <sup>2)</sup>	Eigensicherheit: <b>ATEX, STCC, CSA, GOST</b>
Schutzart	IP 66
Konformität	<b>CE · EAC</b>
<b>Werkstoffe</b>	
Gehäuse	Polyphthalamid (PPA)
Deckel	Polycarbonat (PC)
Außenliegende Teile	Korrosionsfester Stahl 1.4571 und 1.4301
Kabelverschraubung	Polyamid (PA), schwarz, M20 x 1,5
Entlüftung	Hart-Polyethylen (PE-HD)
<b>Gewicht</b>	<b>ca. 0,5 kg</b>

<sup>1)</sup> Bei schnelleren Antrieben eine Volumendrossel verwenden, da die Initialisierung sonst abbricht.




<sup>2)</sup> Einzelheiten zu den Ex-Schutz-Zulassungen vgl. Tabelle 2, Seite 4.

## Artikelcode

Stellungsregler	Typ 3725-	x	x	x	0	0	0	0	0	0	0	9	9	9	9
mit Display und Autotune, Führungsgröße 4 bis 20 mA															
Ex-Schutz <sup>1)</sup>															
ohne		0	0	0											
Eigensicherheit: <b>ATEX</b>		1	1	0	0										
Eigensicherheit: <b>STCC</b>		1	1	0	0										
Eigensicherheit: <b>CSA</b>		1	3	0	0										
Eigensicherheit: <b>GOST</b>		1	1	3	0										

<sup>1)</sup> Einzelheiten zu den Ex-Schutz-Zulassungen vgl. Tabelle 2

**Tabelle 2:** Zusammenstellung der erteilten Ex-Schutz-Zulassungen

Typ	Zulassung			Zündschutzart
3725-1100	<b>STCC</b>	Nummer	No. 2860	0 Ex ia IIC T4 X
		gültig bis	08.10.2017	
		Nummer	PTB 11 ATEX 2020 X	II 2 G Ex ia IIC T4
	Datum	25.08.2011		
	EG-Baumusterprüfbescheinigung			
3725-113		Nummer	RU C-DE.GB08.B.00697	1 Ex ia IIC T4 Gb X
		Datum	15.12.2014	
		gültig bis	14.12.2019	
3725-130		Nummer	2703735 X	Ex ia IIC T4; Class I, Zone 0, AEx ia IIC T4; Class I, Div. 1, Groups A, B, C & D
		Datum	03.06.2014	

### Anbau des Stellungsreglers

Der i/p-Stellungsregler Typ 3725 kann mit einem Verbindungsblock direkt an den Antrieb Typ 3277 montiert werden.

Bei dem Antrieb Typ 3277-5 (120 cm<sup>2</sup>) wird der Stelldruck durch eine interne Bohrung im Antriebsjoch auf den Antrieb geführt.

Bei den Antrieben mit Sicherheitsstellung „Antriebsstange durch Federkraft einfahrend“ und Antriebsflächen ab 240 cm<sup>2</sup> wird der Stelldruck durch eine äußere Rohrverbindung in den Antrieb geleitet.

### Bestelltext

Stellungsregler Typ 3725

Anbau

Direktanbau an Typ 3277 (ohne pneum. Anschlussleiste)

Direktanbau an Antrieb Typ 3277 (120 bis 700 cm<sup>2</sup>)

Anbau nach NAMUR, IEC 60534-6-1

Anbau an Schwenkantriebe nach VDI/VDE 3845

Anbau an Schwenkantrieb Typ 3278 (160/320 cm<sup>2</sup>)

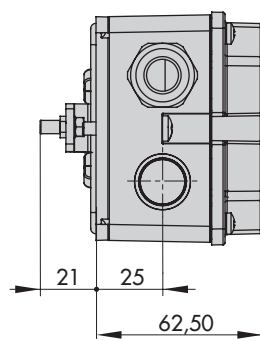
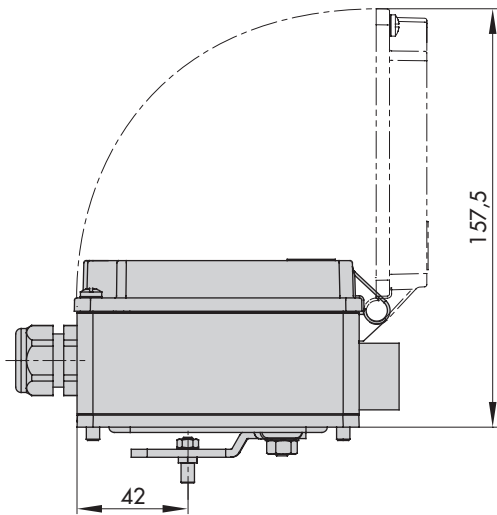
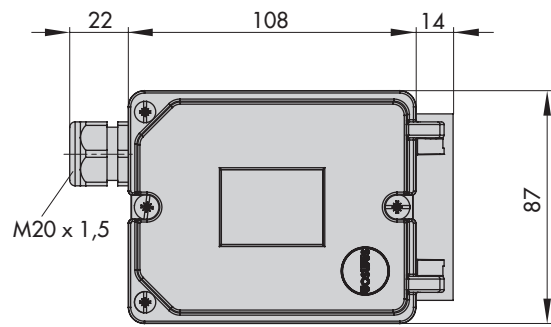
pneumatische Anschlussleiste

G 1/4 oder 1/4 NPT

Manometer (bis max. 6 bar)

mit oder ohne

Maße in mm







Technische Änderungen vorbehalten.



SAMSON AG · MESS- UND REGELTECHNIK  
Weismüllerstraße 3 · 60314 Frankfurt am Main  
Telefon: 069 4009-0 · Telefax: 069 4009-1507  
samson@samson.de · www.samson.de

**T 8394**

2015-11-25 · German/Deutsch