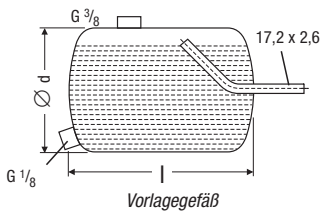
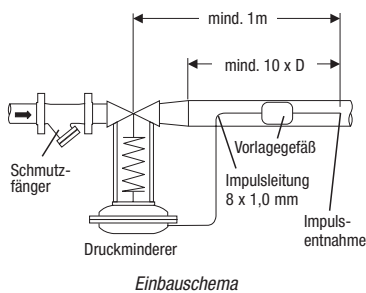


Druckminderer Typ 5801



Vorlagegefäß



Einbauschema

## Einsatzgebiete

**Typ 5801** Druckminderung von Dampf, nichtbrennbaren, neutralen Gasen und Flüssigkeiten in allen Energie- und Prozessnetzen.

## Aufbau

Die Druckminderer sind vor- und minderdruckseitig entlastete Einsitzventile, die als Proportionalregler ohne Hilfsenergie arbeiten.

Der Druckminderer besteht aus dem Gehäuse mit der Innengarnitur, Balgeinheit, Feder, Handrad und dem Antrieb sowie einem Wasservorlagegefäß zum Schutz der Membrane gegen Überhitzung bei Dampf und Flüssigkeiten über 100 °C.

## Maße [mm] und Gewichte [kg] Ventilgehäuse

DN	15	20	25	32	40	50	65	80	100	125	150	200
L	130	150	160	180	200	230	290	310	350	400	480	600
H	390	390	390	408	425	500	505	590	590	705	725	760
Gewicht 0.7043	7	8	9	12	14	18	26	40	50	77	112	170
Gewicht 1.0619	7	8	9	12	14	19	27	40	54	82	115	176
Gewicht 1.4581	7	8	9	12	14	19	27	40	54	82	115	176

## Maße [mm] und Gewichte [kg] Antrieb

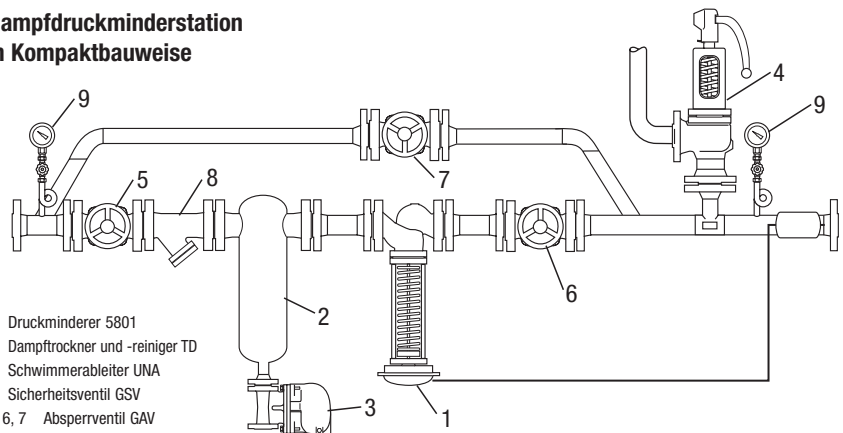
Antriebe	A11	A2	A3	A4	A51	A61	B11	B2
Ø A	150	160	195	270	355	510	150	160
h <sub>1</sub>	90	100	100	120	165	200	90	110
Gewicht	2,8	4,5	6,0	4,5	10	27,5	3,5	5,5

## Maße [mm] und Gewichte [kg] Vorlagegefäß

Größe	l	d	Zuordnung DN	Gewicht
1	206	88,9	15 – 65	1,7
2	172	152,4	80 – 100	3,5
3	250	152,4	125 – 200	4,9

## Schaltbeispiel

### Dampfdruckminderstation in Kompaktbauweise



- 1 Druckminderer 5801
- 2 Dampftrockner und -reiner TD
- 3 Schwimmerableiter UNA
- 4 Sicherheitsventil GSV
- 5, 6, 7 Absperrventil GAV
- 8 Schmutzfänger GSF
- 9 Manometer