

Wasserstandbegrenzer/-System NRS 1-40

Funktion

Die Niveauelektrode NRG 1...-40 sendet zyklisch ein Datentelegramm an das Steuergerät NRS 1-40. Die Übermittlung der Daten geschieht mit einem CAN-Bus nach DIN ISO 11898. Die übermittelten Messdaten werden kontinuierlich im Steuergerät ausgewertet. Ein zyklischer Selbsttest (3s) überwacht die Sicherheitsfunktionen. Fehler im Steuergerät führen zur Sicherheitsabschaltung. Wird die CAN-Bus-Leitung und damit der Daten-Sendezyklus unterbrochen, signalisiert das Steuergerät optisch eine Störung und die Relais werden unverzüglich abgeschaltet (Sicherheitsstellung).

Funktionsprüfung und Fehlerdiagnose können benutzerfreundlich am Steuergerät durchgeführt werden.

Die Mindestleitfähigkeit für die sichere Funktion des Wasserstandbegrenzers beginnt bei 0,5 µS/cm/25 °C.

Die Relais-Abfallverzögerung beträgt 3s, kann aber auf Wunsch werkseitig auf 15s bis 25s eingestellt werden.

Unabhängig vom Sicherheitsstromkreis ist ein separater Photo-MOS-Schließeranfang für die externe Signalisierung verfügbar.

Bauform

NRS 1-40 b

Isolierstoffgehäuse mit Kastenklappen für Schaltschrankeinbau. Die Anschlussklappen sind von außen zugänglich.

Montage auf einer genormten Tragschiene TS 35 x 15 DIN EN 50022.

Außenmaße: 73 x 100 x 118

CAN-Bus

Alle Steuergeräte und zugehörige Niveauelektroden sind über einen CAN-Bus miteinander verbunden. Alle Geräte sind mit einer elektronischen „Adresse“ der „Node ID“ gekennzeichnet. Das vieradrige Bus-Kabel dient als Stromversorgung und als „Datenautobahn“, auf der Informationen mit hoher Geschwindigkeit in beide Richtungen übermittelt werden.

Die CAN-Adresse (Node ID) für den NRS 1-40 kann im Bereich **1-123** gewählt werden.

Der Wasserstandbegrenzer, bestehend aus **einer** Niveauelektrode und **einem** Steuergerät, ist werkseitig betriebsbereit konfiguriert. Der Wasserstandbegrenzer ist ohne Einstellung der Node IDs sofort einsetzbar.

Beim Wasserstandbegrenzer-**System**, bestehend aus **zwei** Niveauelektroden und **einem** Steuergerät, muß die **zweite** Niveauelektrode konfiguriert werden. Das Wasserstandbegrenzer-System ist nach Einstellung der Node IDs einsetzbar. Werkseitig ist eine Baudrate von 250 kb/s eingestellt.

CANopen

Der CAN-Bus für das Steuergerät NRS 1-40 arbeitet mit dem CANopen-Protokoll. Die Konfiguration ist in der Datei „Electronic Data Sheet“ detailliert beschrieben. Die Datei kann bei Bedarf bei uns angefordert werden.

Technische Daten

Prüfkennzeichen

TÜV · SWB/SHWS 02-403

EG BAF-MUC 0202 103881 002

Eingang / Ausgang

Schnittstelle für CAN-Bus nach DIN ISO 11898 CANopen.

Ausgang Spannungsversorgung für die Elektroden

18 – 36 V, kurzschlussfest

Ausgang Sicherheitsstromkreis

Zwei potentialfreie, intern in Reihe geschaltete und zum Relaiskontakttest verknüpfte Umschaltkontakte.

Maximaler Schaltstrom bei Schaltspannungen 24 V AC/DC, 115 V AC und 230V AC:

ohmsch/induktiv 4 A.

Kontaktmaterial AgNi 0,15

Entstörung

Externes RC-Glied (100 Ω/47 nF) am Schütz vorsehen.

Signalanalog

Photo-Mos-Ausgang bei NW unverzüglich, Störungssignal getaktet, maximaler Schaltstrom bei Schaltspannungen 24 V AC, 115 V AC und 230V AC/DC: ohmsch 100 mA.

Fortsetzung Rückseite

Systembeschreibung

Wasserstandbegrenzer mit einer Niveauelektrode

Das Steuergerät NRS 1-40 bildet mit **einer** Niveauelektrode NRG 16-40, 17-40, 19-40 oder NRG 111-40 einen Wasserstandbegrenzer „Besondere Bauart“ mit periodischem Selbsttest und Überwachung der Ausgangsrelaiskontakte. Das Steuergerät verfügt über folgende Funktion:

- Niedrigwasser-Alarm mit **einem** Schaltpunkt.

Die Gerätekombination erfasst den niedrigsten Wasserstand (NW-Begrenzer).

Einsatz in Dampf- und Heißwasseranlagen nach TRD 401, TRD 602.

Wasserstandbegrenzer mit zwei Niveauelektroden

Das Steuergerät NRS 1-40 bildet mit **zwei** Niveauelektroden NRG 16-40, 17-40 oder 19-40 ein Wasserstandbegrenzer-**System** „Besondere Bauart“ mit periodischem Selbsttest. Das Steuergerät verfügt über folgende Funktion:

- Niedrigwasser-Alarm mit **einem** Schaltpunkt, zweifach redundant.

Einsatz in Dampf- und Heißwasseranlagen nach TRD 604, Blatt 1 und Blatt 2 (24h/72h Betrieb) sowie EN 12952 und 12953.

Die elektrische Einrichtung entspricht den Regeln der Technik für Sicherheitsstromkreise DIN VDE 0116 (prEN 50156).

Die Füllstanddaten werden über einen CAN-Datenbus von der Elektrode NRG 1...-40 an das Steuergerät übermittelt. Steuergerät und Niveausonde arbeiten mit dem CANopen-Protokoll.

Hinweise für die Planung

Als Bus-Leitung **muß** mehradrige, paarig verseiltes, abgeschirmtes Steuerkabel verwendet werden, z. B. UNITRONIC® BUS CAN 2 x 2 x ...² oder RE-2YCYV-fl 2 x 2 x ...².

Die Baudrate (Datenübertragungsgeschwindigkeit) bestimmt die Leitungslänge zwischen den Bus-Endgeräten, die Gesamtstromaufnahme der Messwertgeber bestimmt den Leitungsquerschnitt.

S 8	S 9	S 10	Baudrate	Leitungslänge	Paarzahl und Leitungsquerschnitt [mm ²]
OFF	ON	OFF	250 kBit/s	125 m	2 x 2 x 0,34
Werkseinstellung					
ON	ON	OFF	125 kBit/s	250 m	2 x 2 x 0,5
OFF	OFF	ON	100 kBit/s	335 m	2 x 2 x 0,75
ON	OFF	ON	50 kBit/s	500 m	auf Anfrage, abhängig von der Buskonfiguration
OFF	ON	ON	20 kBit/s	1000 m	
ON	ON	ON	10 kBit/s	1000 m	

Die Baudrate wird an einem Kodierschalter eingestellt. Bei größeren Leitungslängen muss die Baudrate reduziert werden. Bei allen Bus-Teilnehmern muss die gleiche Einstellung vorgenommen werden.

Zum Schutz der Schaltkontakte Stromkreis mit Sicherung T 2,5 A absichern oder entsprechend der TRD-Vorschriften absichern 1A bei 72h-Betrieb.

Wasserstandbegrenzer/-System NRS 1-40

Technische Daten Fortsetzung

Relais-Abschaltverzögerung

Ausgang „NW-Alarm“ 3s (Standard) 15s, 25s
(optional z.B. für Seeschiffe)
intern für Relaiskontakttest verknüpft

Anzeige- und Bedienelemente

Vier Taster Parametrierung/„TEST“
Eine rote LED für „NW-ALARM Elektrode 1“
Eine rote LED für „NW-ALARM Elektrode 2“
Zwei rote LED Multifunktion
Eine rote LED „BUS-STATUS“
Eine grüne LED „BETRIEB“
Ein Kodierschalter, 10-polig,
7 Pole für Node ID, 3 Pole für Baudrate
Ein Kodierschalter, 2-polig,
für Begrenzer / Begrenzer-System

Interner Selbsttest

Zyklisch alle 3 Sekunden.

Prüfung Ausgangsrelaiskontakte

Zyklisch alle 6 Stunden.

Netzspannung

230 V +/- 10 %, 50/60 Hz
115 V +/- 10 %, 50/60 Hz (Option)

Leistungsaufnahme

10 VA

Ansprechempfindlichkeit

Ab 0,5 µS/cm bei 25 °C

Schutzart

Gehäuse: IP 40 nach DIN EN 60529
Klemmleiste: IP 20 nach DIN EN 60529

Zulässige Umgebungstemperatur

0°C bis 55°C

Gehäusewerkstoff

Frontplatte: Polycarbonat, grau,
Gehäuse: Polycarbonat, schwarz

Gewicht

Ca. 0,8 kg

Bestell- und Ausschreibungstext

GESTRA Niveauschalter NRS 1-40

Steuergerät

Netzspannung V

Niveauelektrode mit außenliegendem

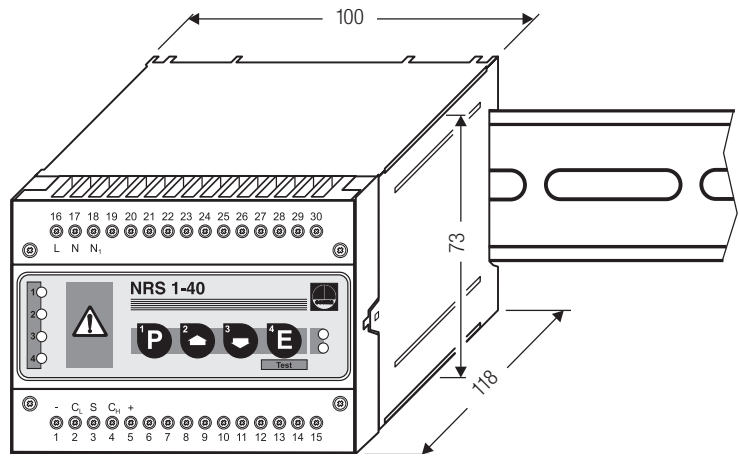
Messgefäß (ja / nein)

Zusatzbausteine

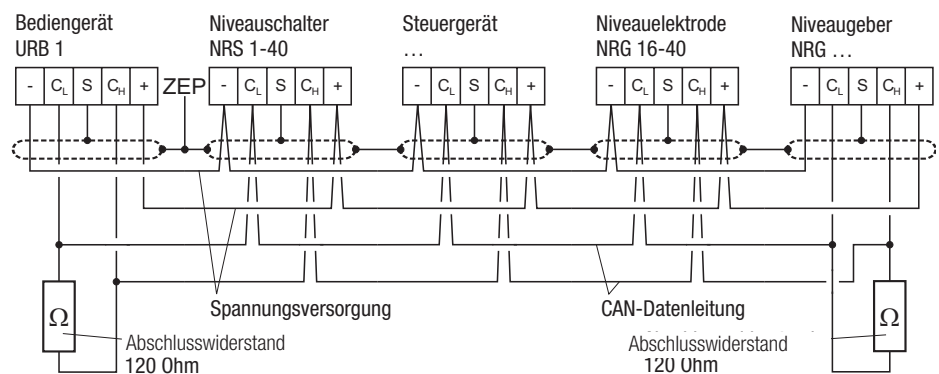
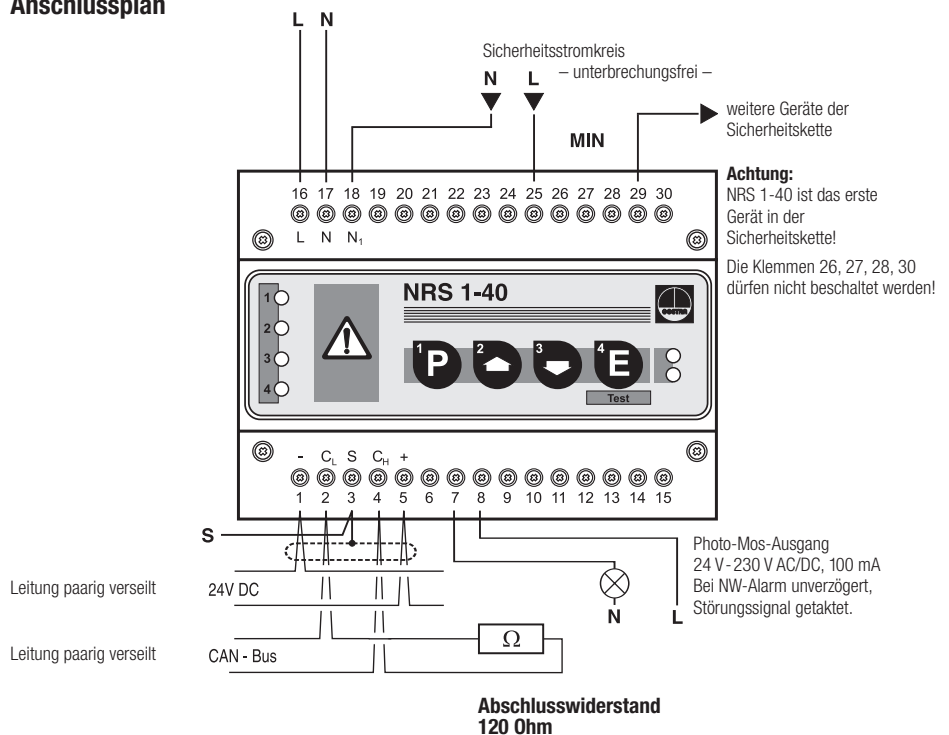
- Konduktive Niveauelektrode NRG 16-40
- Konduktive Niveauelektrode NRG 17-40
- Konduktive Niveauelektrode NRG 19-40
- Konduktive Niveauelektrode NRG 111-40
- SRL 6 zur Abschlammsüberwachung bei außenliegendem Messgefäß

Bitte beachten Sie unsere Verkaufs- und Lieferbedingungen.

Maße



Anschlussplan



GESTRA AG

Münchener Straße 77, 28215 Bremen, Germany
Telefon +49 421 3503-0, Telefax +49 421 3503-393
E-mail info@de.gestra.com, Web www.gestra.de

